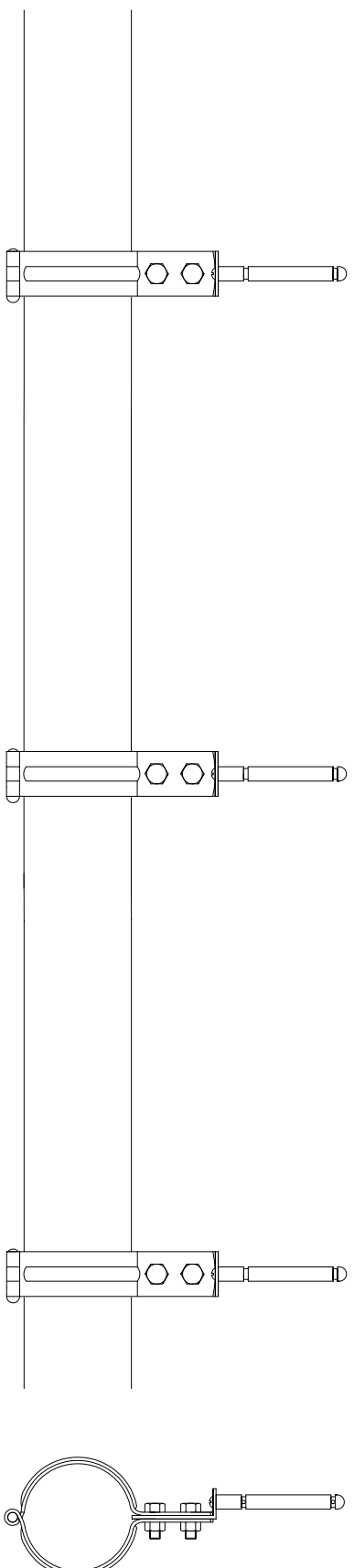


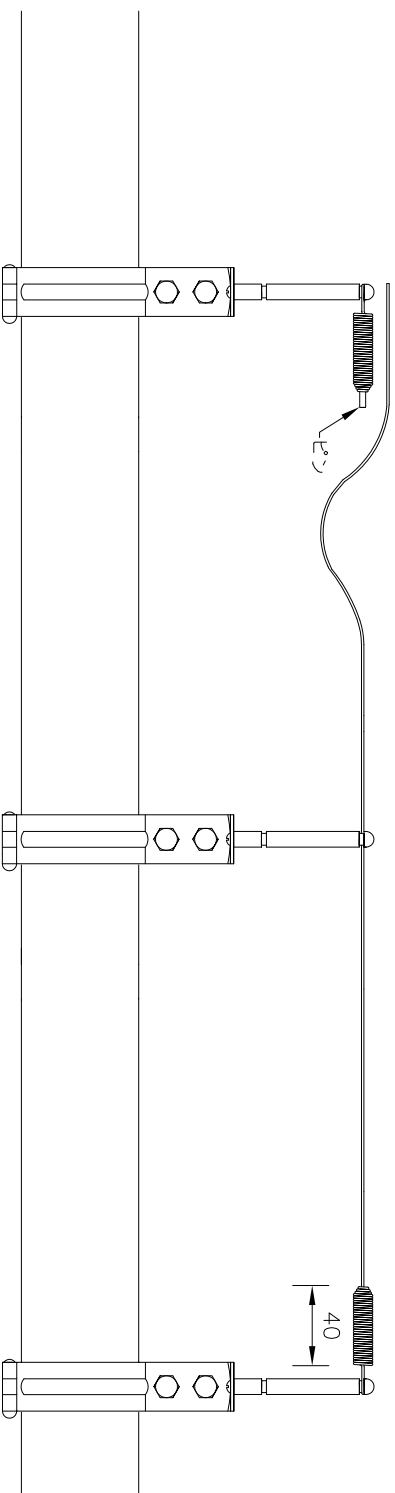
防鳥ワイヤー 施工手順 (UBS-PP仕様)

使用ワイヤー φ1.2コーティング(黒)

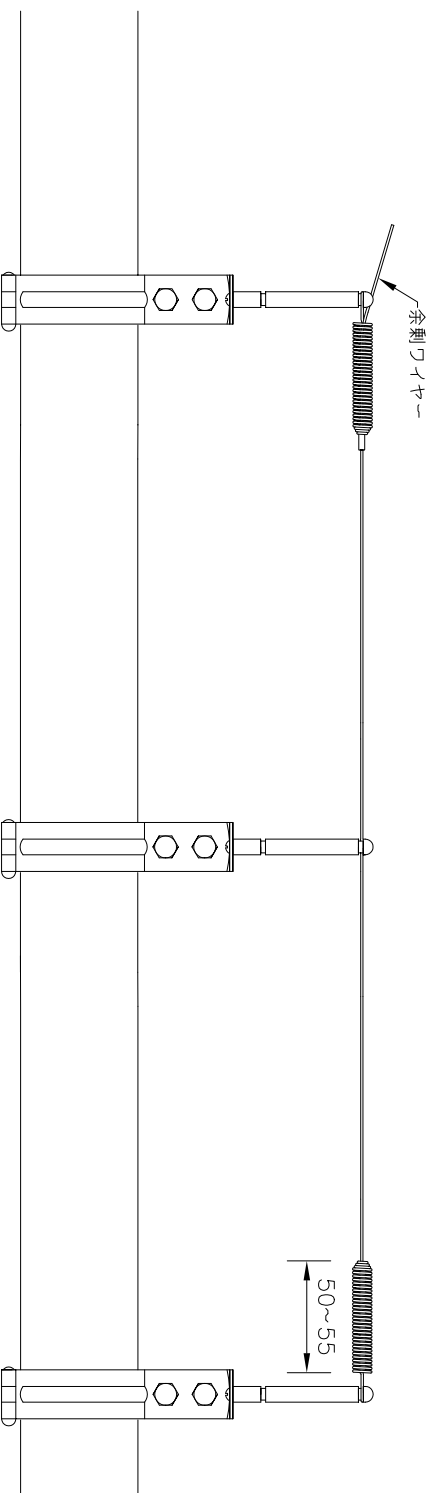
1. ナット2個を外しパイプに支柱を固定する



2. ワイヤーにセット済みのバネを支柱溝部に引っ掛け、
中間支柱の孔を通す



3. 附属のワイヤーグリップ付きバネを支柱溝に引っ掛けて
ワイヤーをピンから挿入し、余剰部を引いてテンション
を掛ける (概ね2kg)
※全長40mmのバネが50~55になる程度
(ロックを解除する場合はピンを押し下さい)



4. 余剰ワイヤーをカットする
(又は丸めて留めておく)

